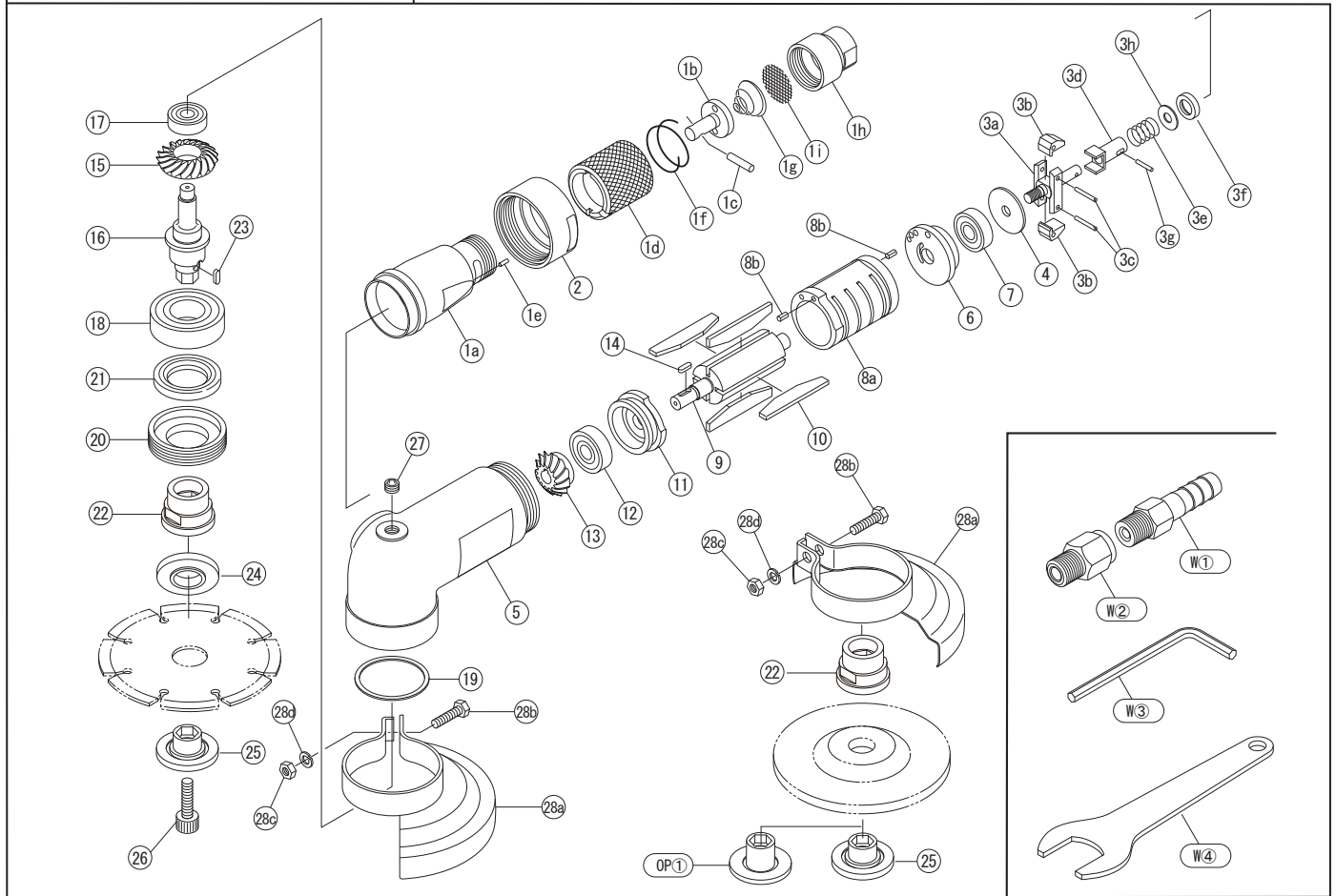


部品表

【機種名】 NAS4B-CR (カッター仕様)
NAS4B-DR (砥石仕様)



No.	コード	部品名	要数	No.	コード	部品名	要数
1	C6001	スロットルボディーCP	1	9	6017	ローター	1
1a	6001	スロットルボディー	1	10	6016	ベイン	4
1b	7002	スロットルバルブ	1	11	6018	ローアプレート	1
1c	9516	スロットルバルブピン 4*17.8	1	12	9303	ボールベアリング 629	1
1d	7004	スロットルハンドル	1	13	6020	ロータベベルギヤー	1
1e	9550	スロットルハンドルピン 2*6	1	14	6021	キー<ギヤー> 3*2.5*9	1
1f	9209	スロットルハンドルスプリング	1	15	6022	メインシャフトベベルギヤー	1
1g	9231	スロットルスプリング	1	16	6023	メインシャフト	1
1h	7008	ホースジョイント	1	17	9300	ボールベアリング 608	1
1i	9780	ストレイナ	1	18	9307	ボールベアリング 6004	1
2	6011	スロットルボディーナット	1	19	9737	パッキン	1
3	C6002	ガバナバルブCP	1	20	6026	ベアリングキャップ	1
3a	6002	ガバナスピンドル	1	21	9790	オイルシール	1
3b	6003	ガバナウエイト	2	22	6027	インナーフランジ	1
3c	9504	ガバナウエイトピン 2.5*14.8	2	23	6028	キー<インナーフランジ> 4*3*8	1
3d	6005	ガバナバルブ	1	24	6037	アウターフランジワッシャー	1
3e	9217	ガバナスプリング	1	25	6029	アウターフランジ φ16	1
3f	6007	ガバナスプリングプレート	1	26	9622	六角穴付ボルト M8*25	1
3g	9501	ガバナバルブピン 2*12.8	1	27	9490	オイルプラグ(六角穴付止ネジ) M8*6	1
3h	9735	パッキン	1	28	C6031	ホイールカバーCP	1
4	6010	ベアリングプレート	1	W①	9034	ホースニップル 3/8-1/2	1
5	6012	ハウジング	1	W②	9058	口金 3/8-3/8	1
6	6013	アッパープレート	1	W③	9800	レンチ 6mm	1
7	9301	ボールベアリング 609	1	W④	9815	スパナ 26mm	1
8	C6014	シリンダーCP	1	OP①	6048	アウターフランジ φ15	1
8a	6014	シリンダー	1				
8b	9551	スプリングピン 3*8	2				