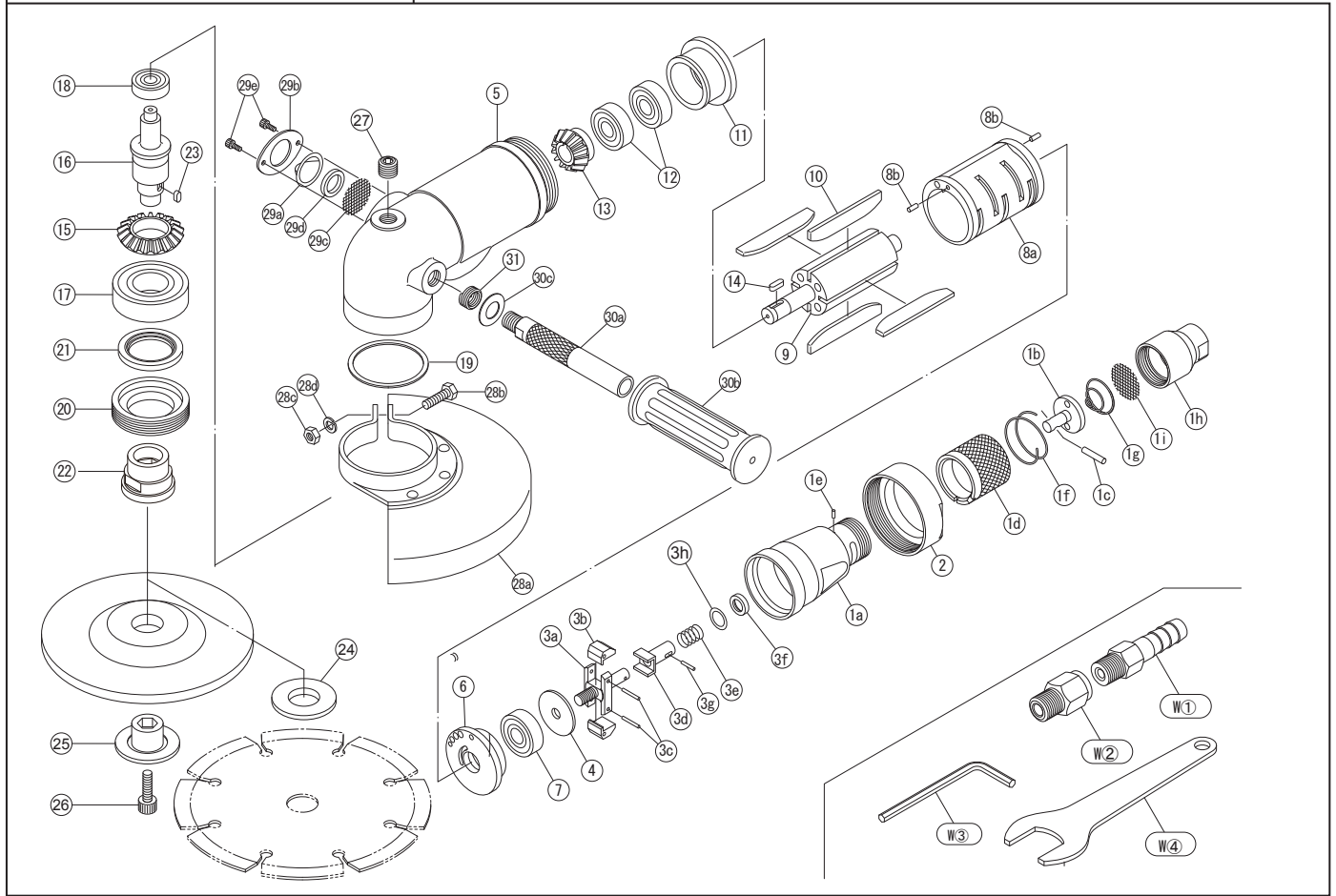


部 品 表

【機種名】 NAS7B-CR (カッター仕様)
NAS7B-DR (砥石仕様)



No.	コード	部品名	要数	No.	コード	部品名	要数
1	C7301	スロットルボディーCP	1	9	6203	ローター	1
1a	7301	スロットルボディー	1	10	7324	ベイン	4
1b	7302	スロットルバルブ	1	11	6204	ローアープレート	1
1c	9517	スロットルバルブピン 4*19.8	1	12	9308	ボールベアリング 6201	2
1d	7304	スロットルハンドル	1	13	6206	ローターベベルギヤー	1
1e	9550	スロットルハンドルピン 2*6	1	14	6207	キー <ギヤ> 4*3.5*12	1
1f	9211	スロットルハンドルスプリング	1	15	6208	メインシャフトベベルギヤー	1
1g	9232	スロットルスプリング	1	16	6209	メインシャフト	1
1h	7308	ホースジョイント	1	17	9312	ボールベアリング 6205	1
1i	9781	ストレイナ	1	18	9303	ボールベアリング 629	1
2	7318	スロットルボディーナット	1	19	9739	パッキン (調整)	1
3	C7311	ガバナバルブCP	1	20	6213	ベアリングキャップ	1
3a	7310	ガバナスピンドル	1	21	9791	オイルシール	1
3b	7311	ガバナウェイト	2	22	6214	インナーフランジ	1
3c	9506	ガバナウェイトピン 2.5*19.8	2	23	6028	キー <インナーフランジ> 4*3*8	1
3d	7313	ガバナバルブ	1	24	6222	アウターフランジワッシャー	1
3e	9219	ガバナスプリング	1	25	6215	アウターフランジ	1
3f	7315	ガバナスプリングプレート	1	26	9622	六角穴付ボルト M8*25	1
3g	9501	ガバナバルブピン 2*12.8	1	27	9481	六角穴付プラグ GM1/4	1
3h	9733	パッキン (調整)	1	28	C6217	ホイールカバーCP	1
4	7317	ベアリングプレート	1	29	C6220	排気カバーCP	1
5	6201	ハウジング	1	30	C6223	デッドハンドルCP	1
6	7320	アッパープレート	1	31	9771	ヘリサート W1/2	1
7	9308	ボールベアリング 6201	1	W①	9034	ホースニップル 3/8-1/2	1
8	C7322	シリンダーCP	1	W②	9058	口金 3/8-3/8	1
8a	7322	シリンダー	1	W③	9800	レンチ 6mm	1
8b	9551	スプリングピン 3*8	2	W④	9816	スパナ 32mm	1