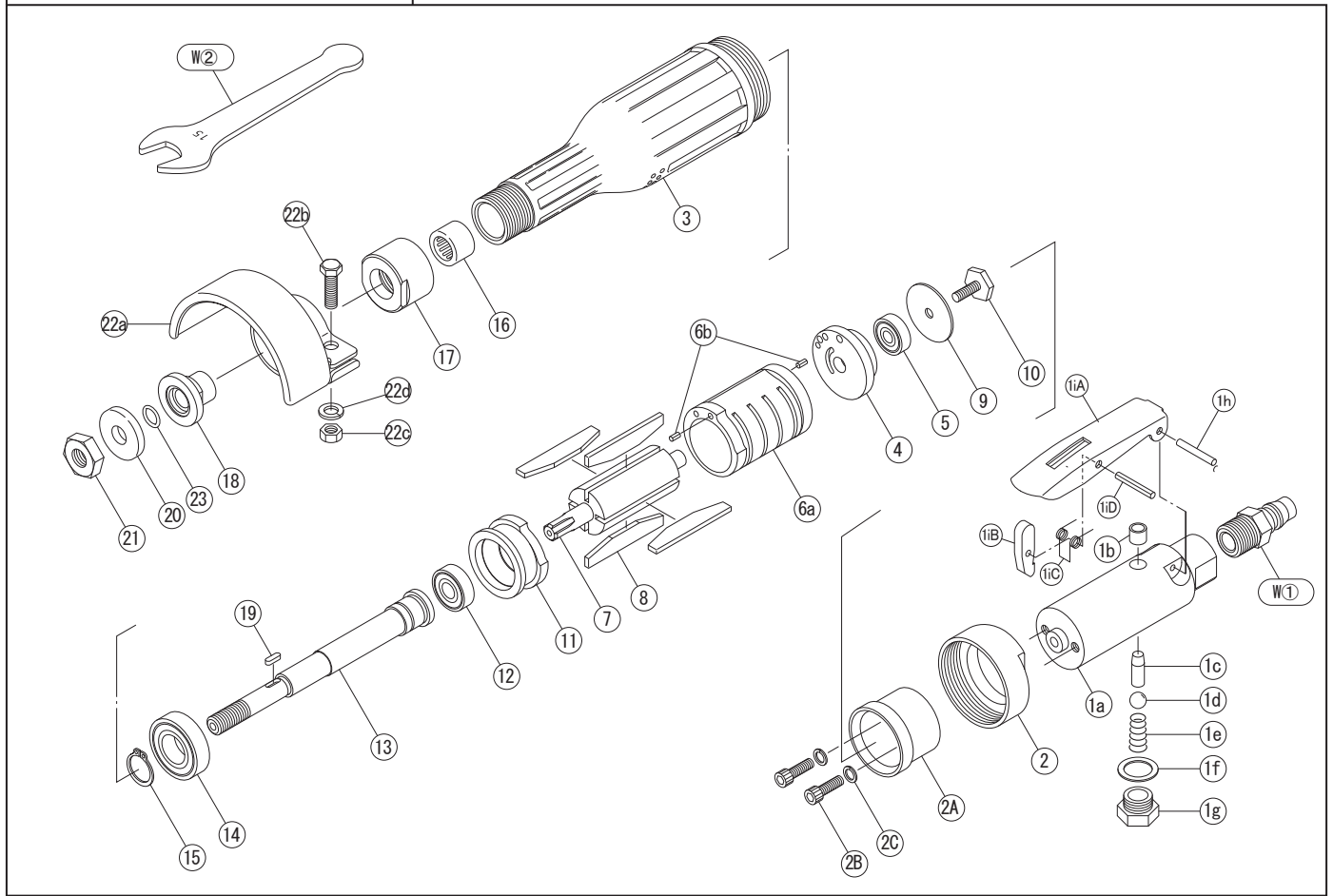


部品表

【機種名】 NG75A-DS (without Governor)



No.	コード	部品名	要数	No.	コード	部品名	要数
1	C7150	スロットルボディーCP	1	12	9303	ボールベアリング 629	1
1a	7150	スロットルボディー	1	13	7114	スピンドル	1
1b	7151	スロットルブッシュ	1	14	9305	ボールベアリング 6002	1
1c	7153	レバー押棒	1	15	9710	スナップリング STW15	1
1d	9471	スロットルバルブ 3/8	1	16	9320	ニードルベアリング HK1212	1
1e	9230	スロットルスプリング	1	17	7119	ベアリングキャップ	1
1f	9736	パッキン	1	18	7120	インナーフランジ	1
1g	4106	スロットルキャップ	1	19	6021	キー 3*2.5*9	1
1h	9552	スプリングピン 3*22	1	20	7121	アウターフランジ	1
1i	C7064	セフティーレバーCP	1	21	9642	六角ナット W3/8	1
2	6102	スロットルボディーナット	1	22	7211	ホイールカバー	1
2A	7159	ハウジングキャップ	1	23	9602	六角ボルト M6*20	1
2B	9621	六角穴付ボルト M5*15	2	24	9640	六角ナット M6	1
2C	9681	バネ座金 M5	2	25	9682	バネ座金 (ワッシャー) M6	1
3	7203	ハウジング	1	26	9402	Oリング P8	1
4	7205	アッパープレート	1	W①	9106	カプラー PM23	1
5	9300	ボールベアリング 608	1	W②	9813	スパナ 15mm	1
6	C7206	シリンダーCP	1				
6a	7206	シリンダー	1				
6b	9551	スプリングピン 3*8	2				
7	7207	ロータ	1				
8	7208	ペイン	4				
9	7110	ベアリングプレート	1				
10	7111	六角ボルト M5*9.5	1				
11	6107	ローアプレート	1				