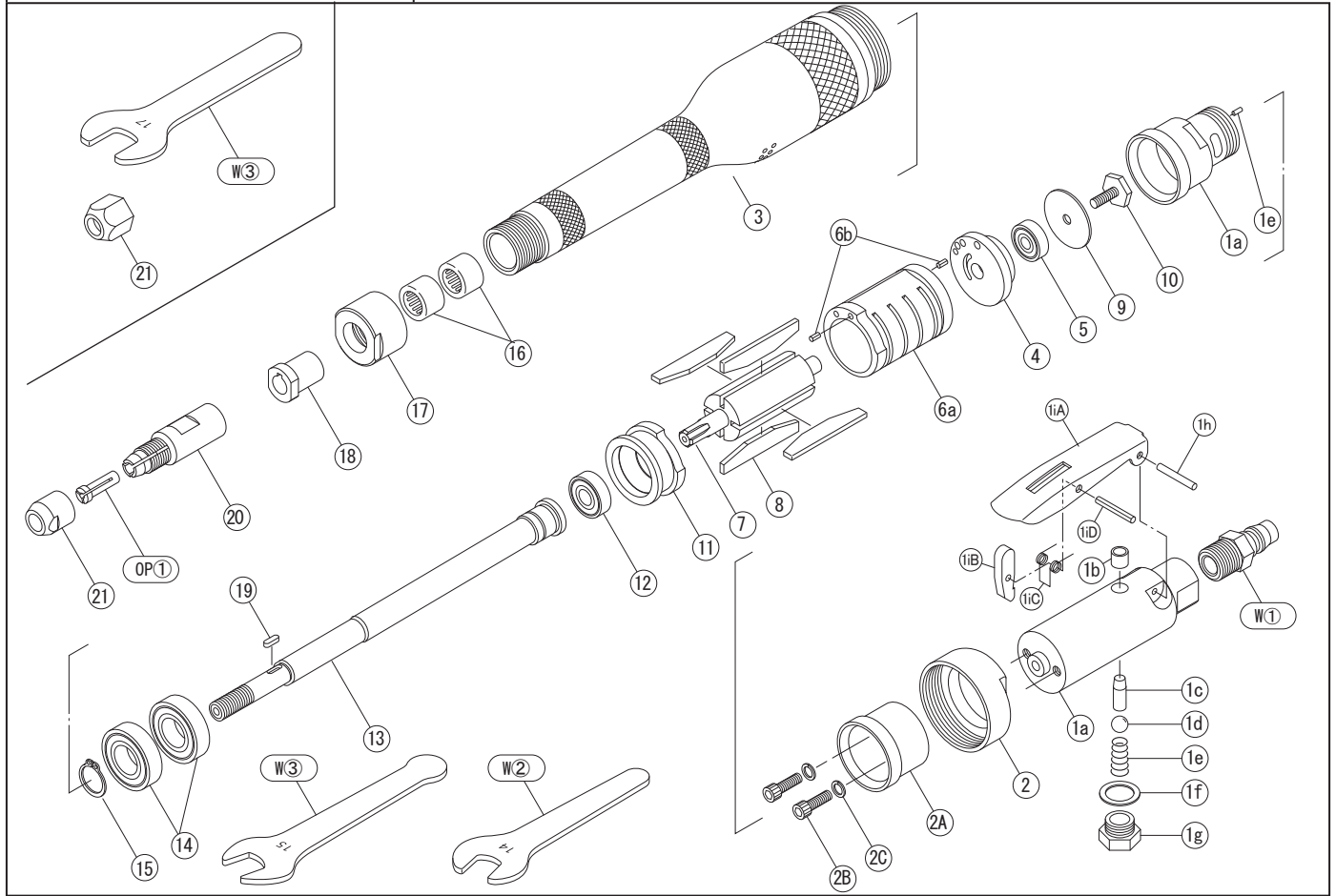


部品表



No.	コード	部品名	要数	No.	コード	部品名	要数
1	C7150	スロットルボディーCP	1	8	7208	ベイン	4
1a	7150	スロットルボディー	1	9	7110	ベアリングプレート	1
1b	7151	スロットルブッシュ	1	10	7111	六角ボルト M5*9.5	1
1c	7153	レバー押棒	1	11	6107	ローアプレート	1
1d	9471	スロットルバルブ 3/8	1	12	9303	ボールベアリング 629	1
1e	9230	スロットルスプリング	1	13	7210	スピンドル	1
1f	9736	パッキン	1	14	9305	ボールベアリング 6002	2
1g	4106	スロットルキャップ	1	15	9710	スナップリング STW15	1
1h	9552	スプリングピン 3*22	1	16	9320	ニードルベアリング HK1212	2
1i	C7064	セフティーレバーCP	1	17	7119	ベアリングキャップ	1
1iA	7064	セフティーレバー	1	18	7122	インナーフランジ(CH)	1
1iB	7065	セフティーレバー止め	1	19	6021	キー 3*2.5*9	1
1iC	9282	レバースプリング	1	20	7127	コレットチャック 6mm	1
1iD	9559	スプリングピン 3*20	1	21	7026	コレットナット	1
2	6102	スロットルボディーナット	1	W①	9103	カプラー PM23	1
2A	7159	ハウジングキャップ	1	W②	9812	スパナ 14mm	1
2B	9621	六角穴付ボルト M5*15	2	W③	9813	スパナ 15mm	1
2C	9681	バネ座金 M5	2				
3	7204	ハウジング	1	OP①	7027	コレットブッシュ 3mm	1
4	7205	アッパープレート	1	OP②	7030	コレットナット (六角)	1
5	9300	ボールベアリング 608	1	OP③	9814	スパナ 17mm	1
6	C7206	シリンダーCP	1	OP	7031	コレットチャック(1/4) 6.35mm	1
6a	7206	シリンダー	1			<NG75LK>	
6b	9551	スプリングピン 3*8	2	*3	7214	ハウジング	1
7	7207	ロータ	1				