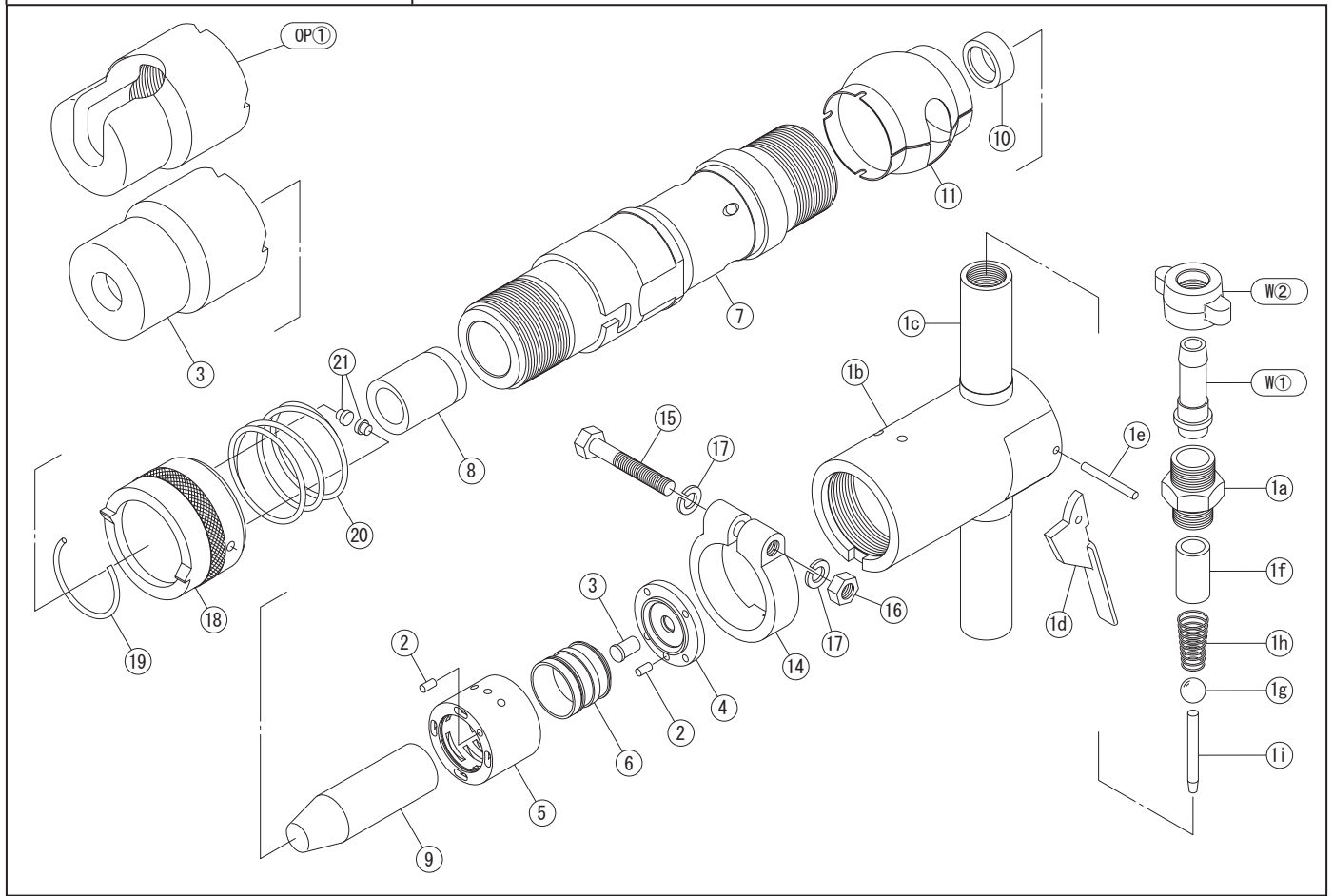


部品表



No.	コード	部品名	要数	No.	コード	部品名	要数
1	C3202	ハンドルコンプリート	1	CP	C3230	スリーブCP	1
1a	3002	植ネジ	1	18	3230	スリーブ	1
1b	3202	ハンドルボディ	1	19	9260	スリーブ止メスプリング	1
1c	3204	ハンドルグリップ	1	20	9213	スリーブ内スプリング	1
1d	3201	スロットルレバー	1	21	3233	スリーブノック	2
1e	3004	スロットルレバーピン 6*53	1	W①	9001	ホースニップル 3/4	1
1f	3205	カクヘキ	1	W②	9660	袋ナット	1
1g	9473	スロットルバルブ 3/4	1				
1h	9233	スロットルスプリング	1				
1i	3206	レバー押棒	1	OP①	3223	カッター用タガネ受	1
2	9525	ノックピン 6*12	2				
3	3250	アシスタントバルブ	1				
4	3251	バルブシート	1				
5	3212	バルブボックス	1				
6	3213	中バルブ	1				
7	3216	シリンダー	1				
8	3217	シリンダーブッシュ	1				
9	3218	ピストン	1				
10	3219	ピストン止メ	1				
11	3220	排気カバー	1				
13	3222	タガネ受	1				
14	3224	ハンドル回り止メ	1				
15	3225	回り止メボルト 1/2*80	1				
16	9643	六角ナット 1/2	1				
17	9680	バネ座金 (ワッシャー) 1/2	2				