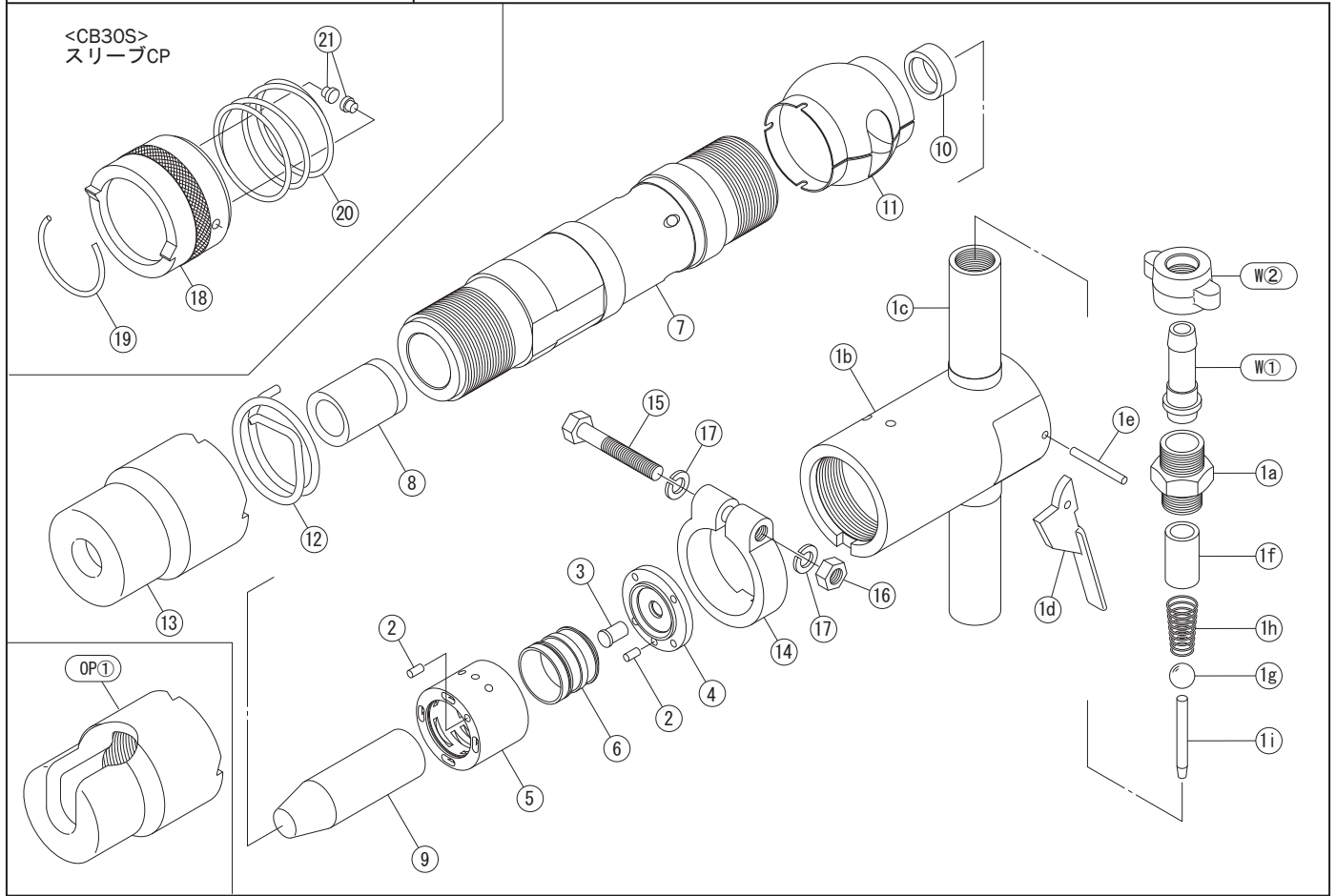


部品表



No.	コード*	部品名	要数	No.	コード*	部品名	要数
1	C3301	ハンドルコンプリート	1	17	9680	バネ座金 (ワッシャー) 1/2	2
1a	3002	植ネジ	1	W①	9001	ホースニップル 3/4	1
1b	3301	ハンドルボディー	1	W②	9660	袋ナット	1
1c	3204	ハンドルグリップ	1				
1d	3201	スロットルレバー	1				
1e	3004	スロットルレバーピン 6*53	1	OP①	3320	カッター用タガネ受	1
1f	3205	カクヘキ	1				
1g	9473	スロットルバルブ 3/4	1				
1h	9233	スロットルスプリング	1			<CB35>	
1i	3304	レバー押棒	1	*7	3311	シリンダー <CB35>	1
2	9525	ロックピン 6*12	2	*9	3315	ピストン <CB35>	1
3	3250	アシスタントバルブ	1			<CB30S>	
4	3351	バルブシート	1				
5	3306	バルブボックス	1	*7	3310	シリンダー <CB30S>	1
6	3307	中バルブ	1	CP	C3324	スリーブCP	1
7	3308	シリンダー <CB30>	1	18	3324	スリーブ	1
8	3313	シリンダーブッシュ	1	19	9261	スリーブ止メスプリング	1
9	3314	ピストン <CB30>	1	20	9214	スリーブ内スプリング	1
10	3316	ピストン止メ	1	21	3233	スリーブノック	2
11	3317	排気カバー	1				
12	9275	タガネ受スプリング	1				
13	3319	タガネ受	1				
14	3321	ハンドル回り止メ	1				
15	3225	回り止メボルト W1/2*80	1				
16	9643	六角ナット W1/2	1				