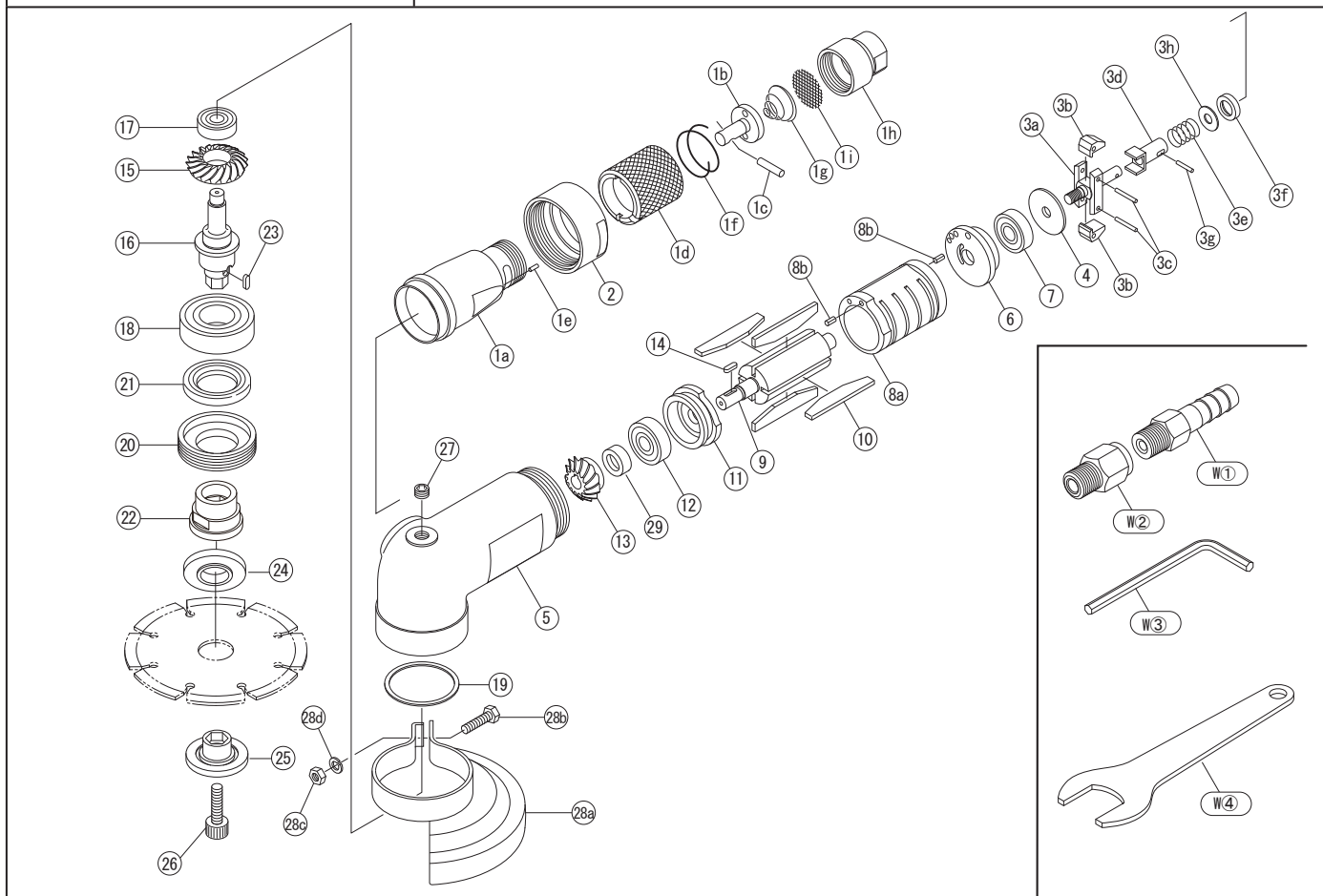


部品表



| No. | コード | 部品名 | 要数 | No. | コード | 部品名 | 要数 |
|-----|-------|--------------------|----|-----|-------|----------------------|----|
| 1 | C6101 | スロトルボディーCP | 1 | 9 | 6106 | ローター | 1 |
| 1a | 6101 | スロトルボディー | 1 | 10 | 7208 | ベイン | 4 |
| 1b | 7002 | スロトルバルブ | 1 | 11 | 6107 | ローアープレート | 1 |
| 1c | 9516 | スロトルバルブピン 4*17.8 | 1 | 12 | 9303 | ボールベアリング 629 | 1 |
| 1d | 7004 | スロトルハンドル | 1 | 13 | 6020 | ローターベベルギヤー | 1 |
| 1e | 9550 | スロトルハンドルピン 2*6 | 1 | 14 | 6021 | キー〈ギヤ〉 3*2.5*9 | 1 |
| 1f | 9209 | スロトルハンドルスプリング | 1 | 15 | 6022 | メインシャフトベベルギヤー | 1 |
| 1g | 9231 | スロトルスプリング | 1 | 16 | 6023 | メインシャフト | 1 |
| 1h | 7008 | ホースジョイント | 1 | 17 | 9300 | ボールベアリング 608 | 1 |
| 1i | 9780 | ストレイナ | 1 | 18 | 9307 | ボールベアリング 6004 | 1 |
| 2 | 6102 | スロトルボディーナット | 1 | 19 | 9737 | パッキン | 1 |
| 3 | C6112 | ガバナバルブCP | 1 | 20 | 6026 | ベアリングキャップ | 1 |
| 3a | 6002 | ガバナスピンドル | 1 | 21 | 9790 | オイルシール | 1 |
| 3b | 6003 | ガバナウエイト | 2 | 22 | 6027 | インナーフランジ | 1 |
| 3c | 9504 | ガバナウエイトピン 2.5*14.8 | 2 | 23 | 6028 | キー〈インナーフランジ〉 4*3*8 | 1 |
| 3d | 6005 | ガバナバルブ | 1 | 24 | 6037 | アウターフランジワッシャー | 1 |
| 3e | 9218 | ガバナスプリング | 1 | 25 | 6029 | アウターフランジ | 1 |
| 3f | 6007 | ガバナスプリングプレート | 1 | 26 | 9622 | 六角穴付ボルト M8*25 | 1 |
| 3g | 9501 | ガバナバルブピン 2*12.8 | 1 | 27 | 9490 | オイルプラグ(六角穴付止ネジ) M8*6 | 1 |
| 3h | 9735 | パッキン | 1 | 28 | C6108 | ホイールカバーCP | 1 |
| 4 | 6010 | ベアリングプレート | 1 | 29 | 6109 | ベアリングスペーサ | 1 |
| 5 | 6104 | ハウジング (NAS5C) | 1 | W① | 9034 | ホースニッブル 3/8-1/2 | 1 |
| 6 | 6105 | アッパープレート | 1 | W② | 9058 | 口金 3/8-3/8 | 1 |
| 7 | 9301 | ボールベアリング 609 | 1 | W③ | 9800 | レンチ 6mm | 1 |
| 8 | C7206 | シリンダーCP | 1 | W④ | 9815 | スパナ 26mm | 1 |
| 8a | 7206 | シリンダー | 1 | | | | |
| 8b | 9551 | スプリングピン 3*8 | 2 | | | | |