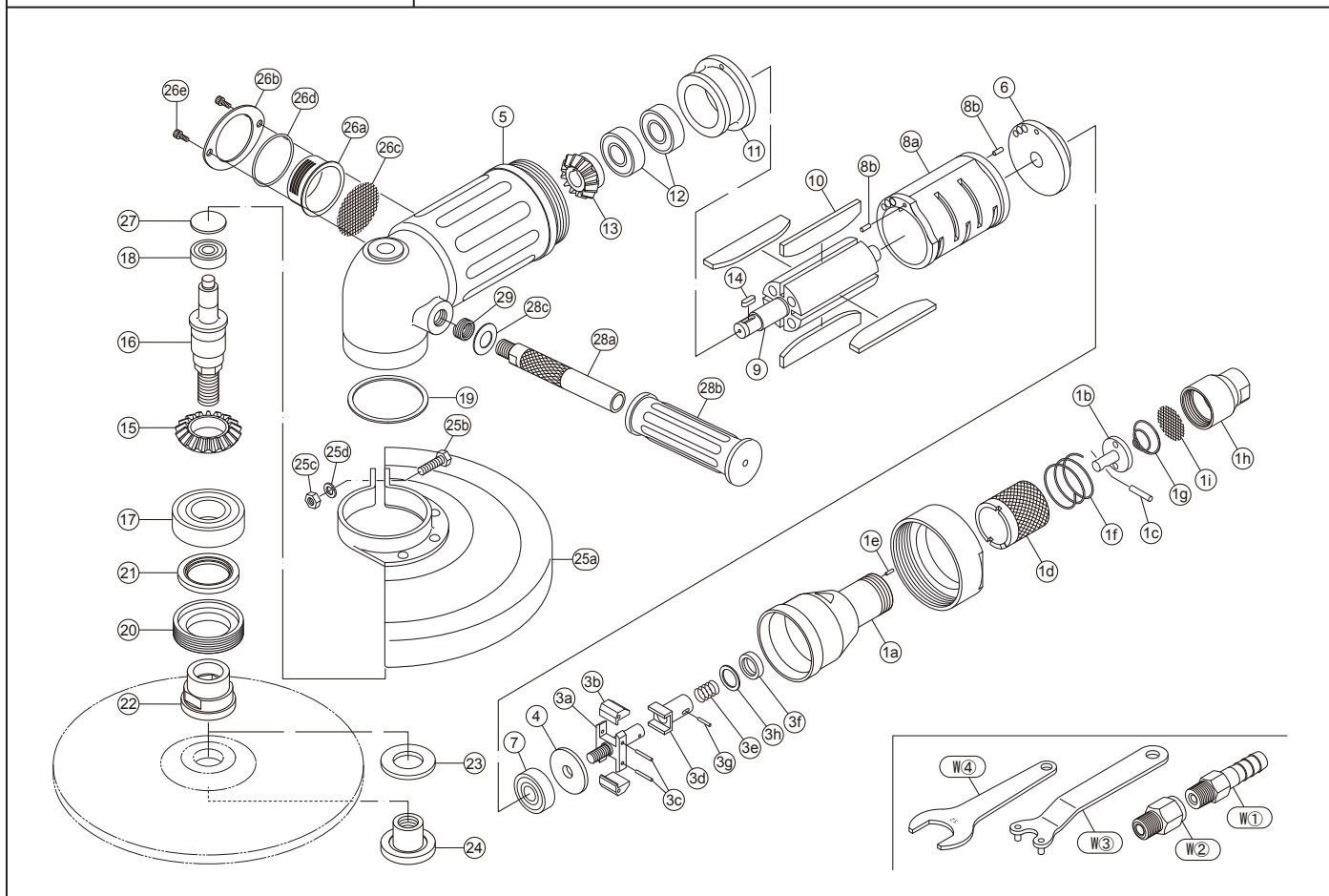


部品表



No.	コード	部品名	要数	No.	コード	部品名	要数
1	C7430	スロトルボディーCP	1	11	7437	ローアプレート	1
1a	7430	スロトルボディー	1	12	9309	ボールベアリング 6202	2
1b	7302	スロトルバルブ	1	13	7438	ロータベベルギヤ	1
1c	9517	スロトルバルブピン 4*19.8	1	14	6207	キー〈ギヤ〉 4*3.5*12	1
1d	7402	スロトルハンドル	1	15	7439	メインシャフトベベルギヤ	1
1e	9550	スロトルハンドルピン 2*6	1	16	7440	メインシャフト	1
1f	9211	スロトルハンドルスプリング	1	17	9312	ボールベアリング 6205	1
1g	9232	スロトルスプリング	1	18	9303	ボールベアリング 629	1
1h	7308	ホースジョイント	1	19	9740	パッキン (調整)	1
1i	9781	ストレイナ	1	20	6213	ベアリングキャップ	1
2	7431	スロトルボディーナット	1	21	9791	オイルシール	1
3	C7404	ガバナバルブCP	1	22	7441	インナーフランジ	1
3a	7403	ガバナスピンドル	1	23	7442	アウターフランジワッシャー	1
3b	7404	ガバナウェイト	2	24	7443	アウターフランジ	1
3c	9508	ガバナウェイトピン 2.5*22.8	2	25	C7444	ホイールカバーCP	1
3d	7406	ガバナバルブ	1	26	C7445	排気カバーCP	1
3e	9225	ガバナスプリング	1	27	6234	メインシャフト上間座	1
3f	7408	ガバナスプリングプレート	1	28	C6223	デッドハンドルCP	1
3g	9502	ガバナバルブピン 2*16.8	1	29	9771	ヘリサート W1/2	1
3h	9734	パッキン	1	W①	9034	ホースニップル 3/8-1/2	1
4	7432	ベアリングプレート	1	W②	9058	口金 3/8-3/8	1
5	7433	ハウジング	1	W③	9830	ピンスパナ 2-φ5.5 30mm	1
6	7434	アッパープレート	1	W④	9816	スパナ 32mm	1
7	9308	ボールベアリング 6201	1				
8	C7414	シリンダーCP	1				
9	7436	ローター	1				
10	7416	ペイン	4				