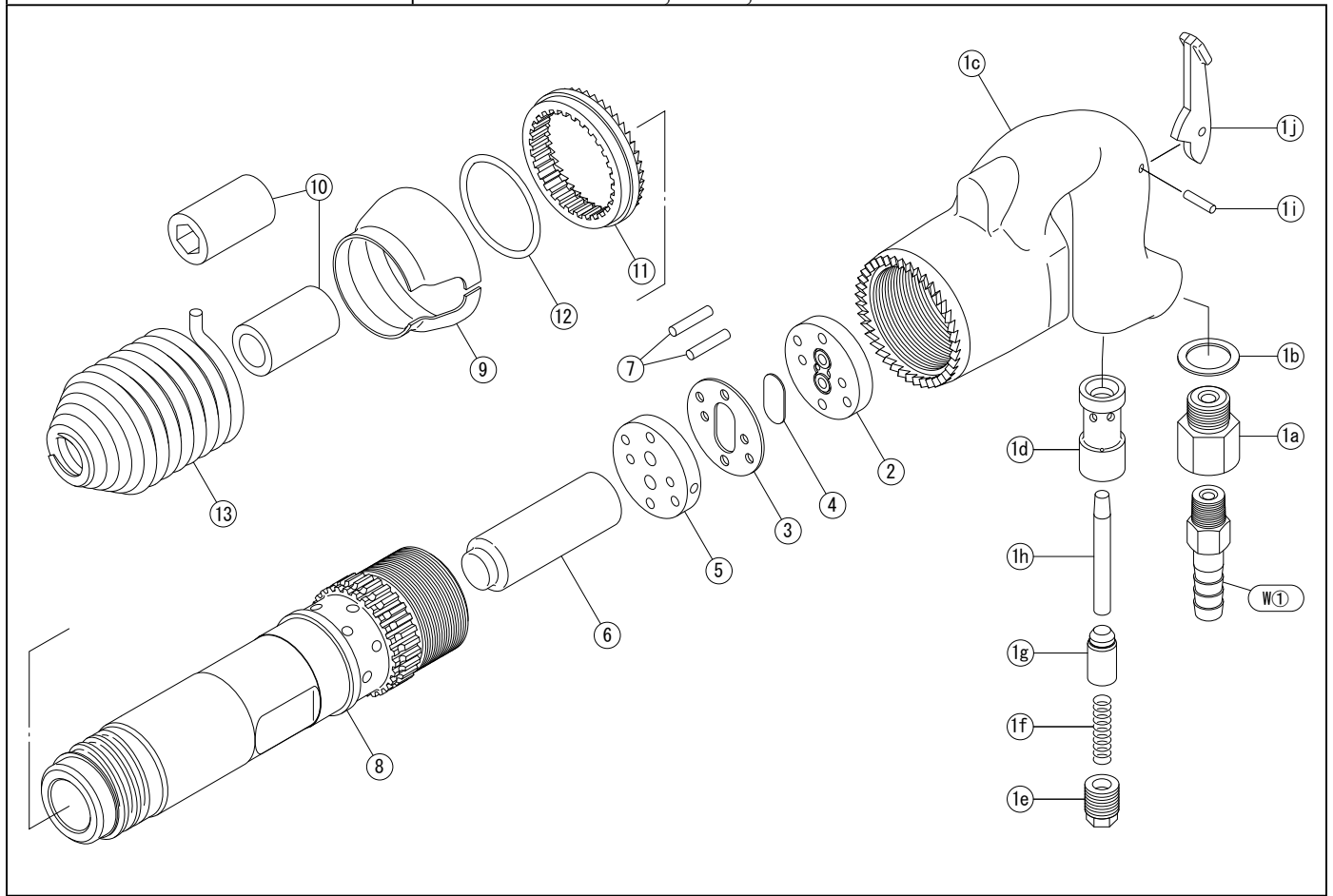


部品表



No.	コード*	部品名	要数	No.	コード*	部品名	要数
1	C2104	ハンドルコンプリート	1				
1a	2102	植ネジ <small>PS1/2-PT3/8</small>	1	*6	2116	ピストン <NC1S>	1
1b	2103	植ネジ用座金 <small>21*30*1</small>	1		2117	ピストン <NC2S>	1
1c	2104	ハンドル	1		2119	ピストン <NC4S>	1
1d	2105	スロットルバルブブッシュ	1	*8	2121	シリンダー <NC1S>	1
1e	2106	スロットルキャップ	1		2122	シリンダー <NC2S>	1
1f	9203	スロットルスプリング <small>8.8*35</small>	1		2124	シリンダー <NC4S>	1
1g	2108	スロットルバルブ	1				
1h	2109	レバー押棒 <small>#43</small>	1				
1i	9516	スロットルレバーピン <small>4*17.8</small>	1				
1j	2111	スロットルレバー	1				
2	2112	バルブシート (上)	1				
3	2113	バルブケース	1				
4	2114	中バルブ	1				
5	2115	バルブシート (下)	1				
*6	2118	ピストン <NC3S>	1				
7	9520	バルブピン <small>5×24.8</small>	2				
*8	2123	シリンダー <NC3S>	1				
9	2129	排気カバー	1				
10	2130	丸ブッシュ	1				
//	2131	六角ブッシュ	1				
11	2133	クラッチ	1				
12	9416	Oリング <small>P50</small>	1				
13	9271	タガネ受スプリング	1				
W①	9035	ホースニップル(B) <small>3/8-1/2</small>	1				